

BY

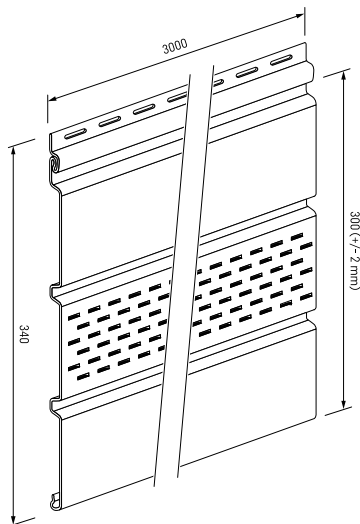
- Профілі варта захоўваць у крытых складавых памяшканнях па-за зонай дзеяння апальных прылад і простых сонечных праменяў пры тэмпературы не вышэй 60°C ва ўмовах, што забяспечваюць засцрогу профіляў ад забруджвання, дэфармацыі і механічных пашкоджанняў. Пачкі павінны захоўвацца на стэлажах даўжынёй не менш за даўжыню мерных адрэзкаў. Не дапушчаецца злісненне вольных канцоў вырабаў і не больш за 12 пакаванняў.
- Вырабы варта транспартаваць у гарызантальным становішчы пры тэмпературы не больш за 60°C.
- Перад мантажом трэба распакаваць выраб і параўнаць расфарбоўку. Дапускаюцца мінімальныя адрозненні ў адценнях.
- Дзеля апрацоўкі профіляў варта выкарыстоўваць традыцыйныя сталярныя інструменты для рэзкі або свідравання. Варта выкарыстоўваць пилы з дробнымі зубцамі; механічныя інструменты для апрацоўкі павінны выкарыстоўвацца з хуткасцямі не меней, чым пры апрацоўцы драўніны.
- Натуральнай і неад'емнай характарыстыкай ПВХ пластыку з'яўляецца змяненне памераў пад уздзеяннем рознасці тэмператур. Профілі могуць змяніць сваю даўжыню на адрэзку 1 м да 0,7 мм на кожны 10°C рознасці тэмператур.
- Варта манцраваць профілі пры тэмпературы навакольнага асяроддзя ад 5°C да 30°C. Перад мантажом варта захоўваць профілі на месцы мантажу на працягу 2-3 гадзін, каб профіль мог адаптавацца да тэмпературы навакольнага асяроддзя.
- Пры мантажы панэляў ні ў якім выпадку не варта ўкручваць шруба да канца, г.зн. так, каб галоўка дакраналася непасрэдна паверхні панэлі – гэта можа абмяжоўваць магчымасць пашырэння/сціску профілю. Выконвайце невялікі зазор паміж паверхняй панэлі і ніжняй плоскасцю галоўкі шруба так, каб можна было перамяшчаць панэль у гарызантальнай плоскасці пасля прыкручвання яе да рэек.
- Панэлі і планкі можна перыядычна чысціць растворам бытавога мыйнага сродку з тэмпературай не больш за 40°C. Не выкарыстоўвайце абразіўныя чысцячыя сродкі, растваральнікаў і іншых аналагічных агрэсіўных і едкіх вадкасцяў. Пасля ачысткі прамойце паверхню чыстай вадой.
- **АПІСАННЕ ЧАРЦЫЖЭЙ:** 1. Устаноўка апорнай канструкцыі./ 2. Устаноўка J-trim SV(P)-15 / SV-15,5 планкі./ 3. Устаноўка панэляў. Увага! Неабходна захаваць дылатацыйна шчыліны ў планках./ 4. Шрубу ўкручваем у сярэдзіне мантажнай адтуліны./ 5. Панэлі з вентыляцыяй і без трэба ўсталёўваць папераменна, каб захаваць належную вентыляцыю дахі./ 6. Панэлі ў колерах залаты дуб, арэх і белы могуць быць усталяваны ў месцах, якія падвяргаюцца ўздзеянню прамых сонечных промняў да 1 м у даўжыню.

UA

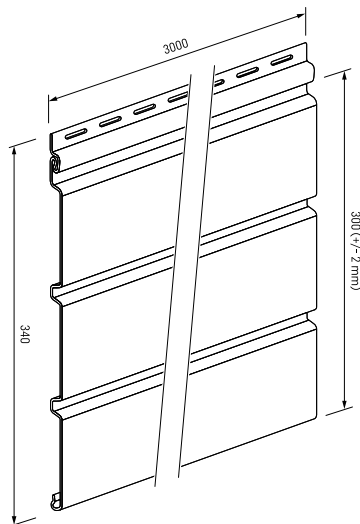
- Профілі слід зберігати в критих складських приміщеннях поза зоною дії опалювальних приладів і прямих сонячних променів при температурі не вище 60°C в умовах, що забезпечують оберігання профілів від забруднення, деформації і механічних ушкоджень. Пачки повинні зберігатися на стелажах завдовжки не менше довжини мірних відрізків. Не допускається звисання вільних кінців виробів і не більше 12 упаковок.
- Вироби транспортуються в горизонтальному положенні, при температурі, яка не перевищує 60°C.
- Перед монтажем розпакуйте всі панелі і порівняйте колір. Рекламациі відносно розбіжностей в кольорах на різні елементи після монтажу прийматися не будуть.
- Для обробки профілів слід використовувати конвенціональні столярні інструменти для різки або свердління. Слід використовувати пилу з дрібними зубцями; механічні інструменти для обробки повинні використовуватися з такими ж або більшими швидкостями як і під час обробки деревини.
- Натуральною і неліквідною ознакою матеріалу PVC є зміна розмірів під впливом різниці температури. Профілі можуть змінити свою довжину на відрізу 1 м на 0,7 мм на кожні 10°C різниці температур.
- Необхідно монтувати профілі в температурі оточення між 5°C та 30°C . Перед монтажем слід сезонувати профілі протягом 2-3 годин в місці встановлення так, щоб у профіля була можливість вирівнювання температури до температури оточення.
- Під час монтування панелі ніколи не вкручуйте шуруп до кінця, тобто так, щоб головка безпосередньо торкалася поверхні панелі - це може обмежувати можливість експансії/судороги профілю. Дотримуйтеся невеликого проміжку між поверхнею панелі і нижньою площиною головки шурупа, так, щоб можна було рухати панеллю по горизонталі після прикручування її до балок.
- Панелі і планки можна чистити час від часу розчином домашнього м'якого засобу, температура якого не перевищує 40°C. Не застосовувати розчинників і схожих агресивних і їдких рідин. Після миття поверхню слід промити чистою водою.
- **ОПИСИ НА КРЕСЛЕННЯХ:** 1. Монтаж несучої конструкції./ 2. Монтаж плінтуса SV(P)-15 / SV-15,5./ 3. Монтаж панелі. Увага! Потрібно зберегти дистанційні проміжки в рейках./ 4. Гвинти прикручуємо посередині монтажного отвору./ 5. Панелі з вентиляцією монтуємо поперемінно щоб зберегти відповідну вентиляцію покрівельної зони./ 6. Панелі в кольорах золотий дуб, горіх і білі можна монтувати в місцях під дією безпосередніх сонячних променів до 1 м довжини.

FINISHING PANELS AND MOULDINGS • ПАНЕЛИ И ОТДЕЛОЧНЫЕ ПЛАНКИ • ПАНЕЛЬДЕР ЖӨНЕ ӨРЛЕУ ЕНСІЗ ЖҰҚА ТАҚТАЙШАЛАРЫ • ПАНЭЛЬ І АДДЗЕЛАЧНЫЯ ПЛАНКІ • ПАНЕЛІ І ПЛІНТУС

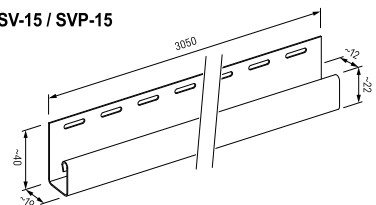
VSV-07



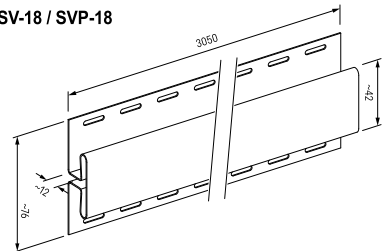
VSV-08



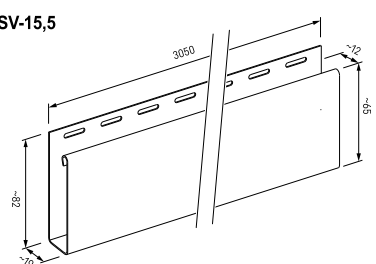
SV-15 / SVP-15



SV-18 / SVP-18



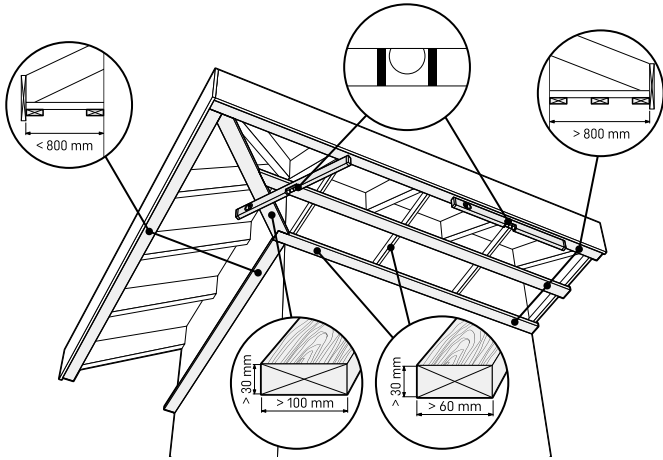
SV-15,5



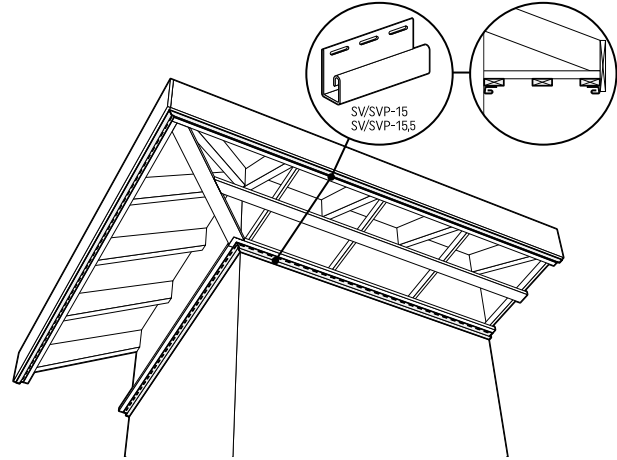
available only in Eastern Europe
 доступен только в Восточной Европе
 тек Шығыс Еуропадағы
 доступна только в Усходняй Еўропе
 доступна лише в Східній Європі

INSTALLATION STAGES • ЭТАПЫ МОНТАЖА • МОНТАЖДАУ КЕЗЕҢДЕРІ • ЭТАП МАНТАЖУ • ЕТАПИ МОНТАЖУ

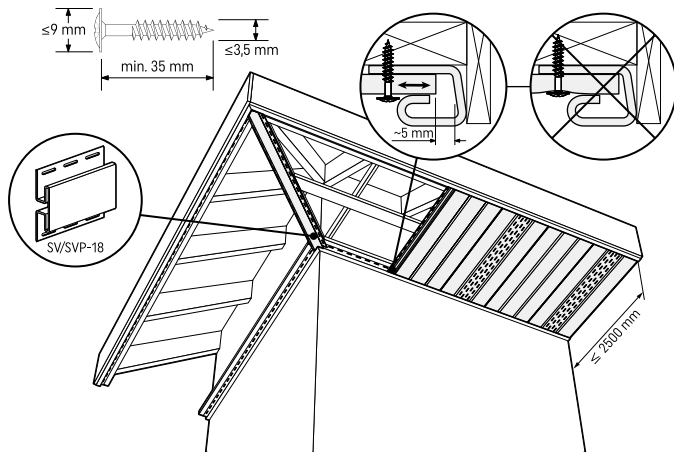
1



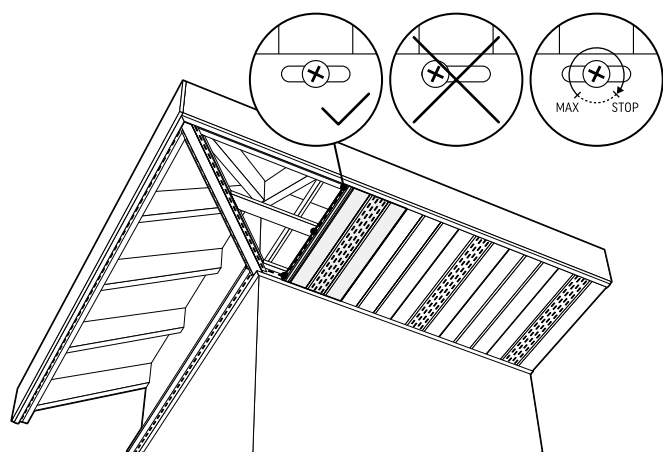
2



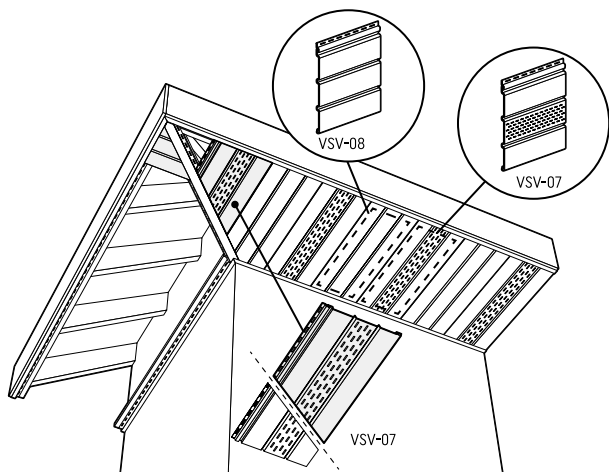
3



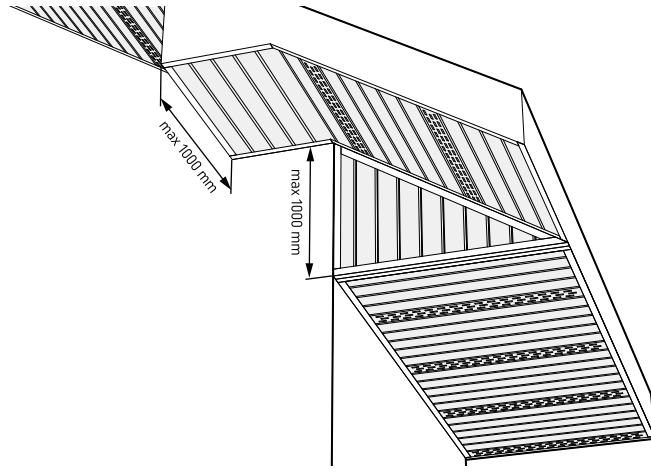
4



5



6



profile.vox.pl

Profile VDX sp. z o.o. sp. k.
ul. Gdynska 143
62-004 Czerwonak
Poland

